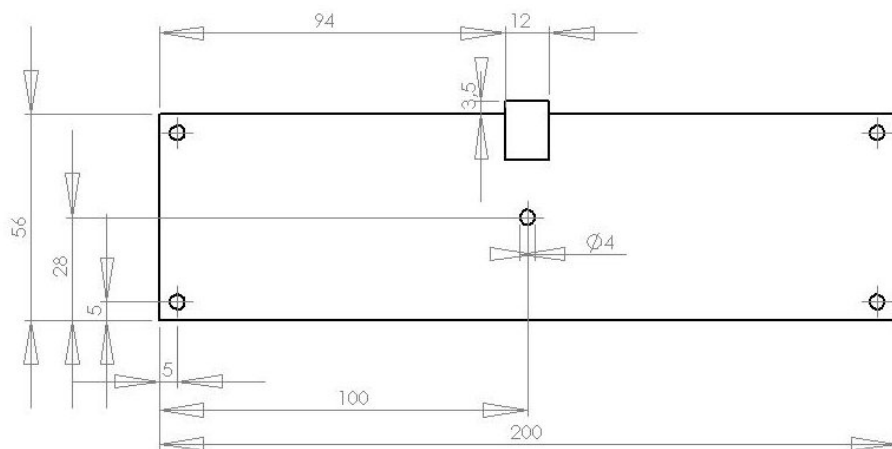


Mått

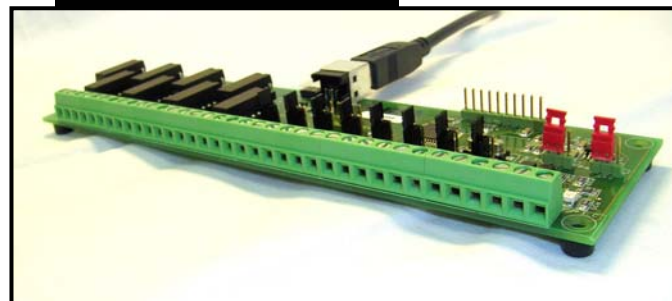


Motion Control i Västerås AB
Glödgargränd 14, 721 30 Västerås
021-470 21 75, info@motioncontrol.se

www.motioncontrol.se

Faktablad

USB I/O



USB I/O funktioner:

- 8 st AI
- 2 st AO
- 8 st galvaniskt åtskilda DI/DO
- max 13 st DI/DO
- PWM utgång
- Pulsgenerator
- Pulsräknare
- Frekvensmätning
- UART

USB I/O är en datainsamlingsenhet med analoga och digitala in- och utgångar för USB-bussen. Med plug and play blir det enkelt att styra och mäta utifrån datorn.

Motion Control

Specifikation

Analoga ingångar

Antal:	8 kanaler SE
Upplösning:	10-bitar
Insignalsområde:	0-5 V
Ingångsimpedans:	270 Ω 1,4 nF
Throughput:	8 kS/s ¹

Analoga utgångar

Antal:	2 kanaler
Upplösning:	10-bitar
Utsignals område:	0-5 V \pm 5%
Olinjäritet:	1 LSB
DA-typ:	PWM på 46 kHz

Digitala I/O

Svagström	
Antal:	13 st - Alla kan användas som I/O
Logik:	TTL
Throughput:	8 kS/s
Övrigt:	8 kanaler har valbara pull up/down motstånd

Starkström	
Antal:	8 st galvaniskt åtskilda kanaler
Typ:	DIL eller IGBT reläer
Spänning:	230 VAC
Ström:	1 A
Effekt:	10 W för DIL, 200W för IGBT
Valmöjlighet:	Kan bytas till ingång med optokopplare

PWM utgångar

Antal:	2 kanaler
Upplösning:	10-bitar
Frekvensområde:	3kHz – 2,4 MHz
Begränsning:	Kombinerad med AO

¹ S/s anger antal sampels (8-bitar) som överförs per sekund.

Pulsgenerator

Antal:	1 kanal med valbar utgång
Pulstyp:	Fyrkantsvåg
Frekvensområde:	1 Hz – 3 kHz

Pulsräknare

Antal:	1 kanal
Upplösning:	32-bitar
Maximal frekvens:	800 kHz

Frekvensmätning

Antal:	1 kanal
Frekvensområde:	50 Hz – 1 MHz
Pulsbreddsmätning:	Under 100 kHz

UART

Antal:	1 in- och 1 utgång
Baud rate ² :	Valbar mellan: 4 800, 9 600, 19 200, 38 400 och 57 600 baud
RS232:	Förbered för kommunikation med bussen ³

Fysik & Övrigt

USB typ:	USB 2.0 Full speed
USB standard:	HID – ingen drivrutin behövs
Strömförsörjning:	Genom USB-porten
Portskydd:	Kortslutningsskydd till jord
Extern indikering:	Lysdiod som kan styras
Arbetstemperatur:	0-70°C
Storlek:	200x56x16 mm

Mjukvara

Drivrutin:	Drivrutin behövs ej
Kodbibliotek:	C++ eller VB
Programvara:	Testprogram ingår, Stödjer LabVIEW

² Överföringshastighet i antal bitar per sekund.

³ Extern drivenhet/konverterare behövs.