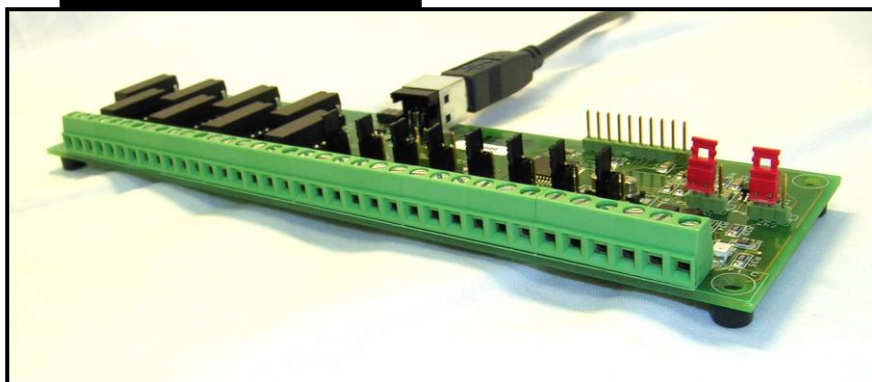


Faktablad

USB I/O



USB I/O funktioner:

- 8 AI
- 2 AO
- 8 galvanisk åtskilda DI/DO
- 13 DI/DO
- PWM utgång
- Pulsgenerator
- Pulsräknare
- Frekvensmätning measurement
- UART

USB I/O är en datainsamlingsenhet med analoga och digitala in- och utgångar för USB-bussen. Med plug and play blir det enkelt att styra och mäta utifrån datorn.

Specifikation

Analoga ingångar

| | |
|------------------|---------------------|
| Antal: | 8 kanaler SE |
| Upplösning: | 10-bitar |
| Insignalsområde: | 0-5 V |
| Ingångsimpedans: | 270 Ω 1,4 nF |
| Throughput: | 8 kS/s ¹ |

Analoga utgångar

| | |
|-------------------|----------------|
| Antal: | 2 kanaler |
| Upplösning: | 10-bitar |
| Utsignals område: | 0-5 V \pm 5% |
| Olinjäritet: | 1 LSB |
| DA-typ: | PWM 46 kHz |

Digital I/O

| | |
|-------------------|---|
| Svagström | |
| Antal: | 13 I/O |
| Logik: | TTL |
| Throughput: | 8 kS/s |
| Övrigt: | 8 kanaler har valbara pull up/down motstånd |
| Starkström | |
| Antal: | 8 st galvaniskt åtskilda kanaler |
| Typ: | DIL eller IGBT reläer |
| Spänning: | 220 VAC |
| Ström: | 1 A |
| Effect: | 10 W för DIL, 200W för IGBT |
| Valmöjlighet: | Kan bytas till ingång med optokopplare |

PWM utgångar

| | |
|-----------------|-------------------|
| Antal: | 2 kanaler |
| Upplösning: | 10-bitar |
| Frekvensområde: | 3 kHz – 2,4 MHz |
| Begränsning: | Kombinerad med AO |

Pulsgenerator

| | |
|-----------------|---------------------------|
| Antal: | 1 kanal med valbar utgång |
| Pulstyp: | Fyrkantsvåg |
| Frekvensområde: | 1 Hz – 3 kHz |

Specifikation

Pulsräknare

| | |
|-------------------|----------|
| Antal: | 1 kanal |
| Upplösning: | 32-bitar |
| Maximal frekvens: | 800 kHz |

Frekvensmätning

| | |
|--------------------|---------------|
| Antal: | 1 kanal |
| Frekvensområde: | 35 Hz – 1 MHz |
| Pulsbreddsmätning: | < 100 kHz |

UART

| | |
|--------------------------|---|
| Antal: | 1 in- och 1 utgång |
| Baud rate ² : | Valbar mellan: 4 800, 9 600, 19 200, 38 400 och 57 600 baud |
| RS232: | Förbered för kommunikation med bussen |

Fysik & Övrigt

| | |
|--------------------|------------------------------|
| USB typ: | USB 2.0 Full speed |
| USB standard: | HID – ingen drivrutin behövs |
| Strömförsörjning: | genom USB-porten |
| Portskydd: | Kortslutningsskydd till jord |
| Extern indikering: | Lysdiod som kan styras |
| Arbetstemperatur: | 0-70°C |
| Storlek: | 200x56x18 mm |

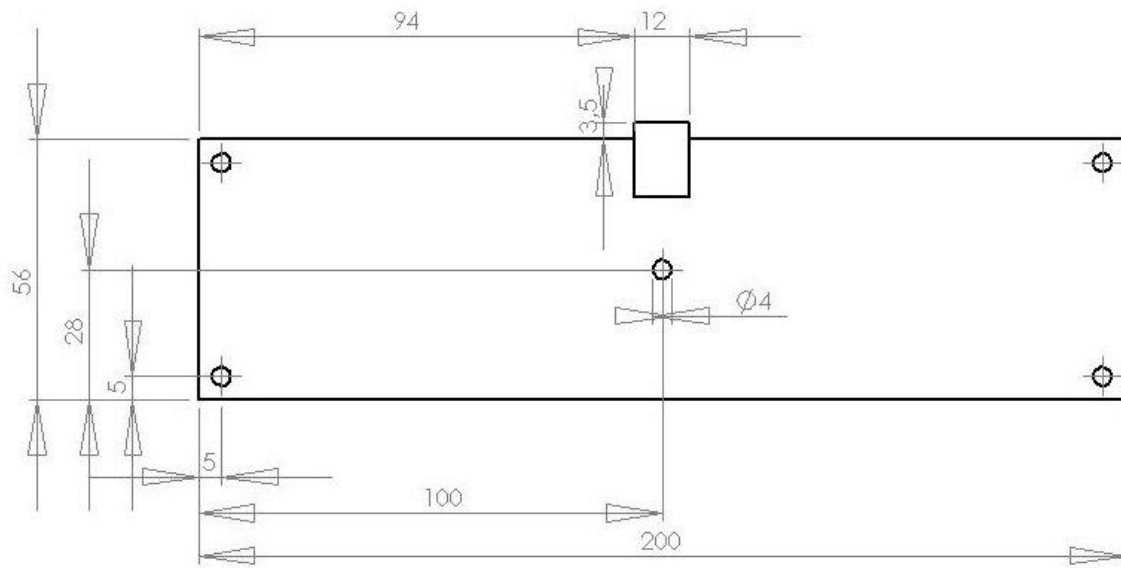
Mjukvara

| | |
|---------------|---|
| Drivrutin: | Drivrutin behövs ej |
| Kodbibliotek: | C++ eller Visual Basic |
| Programvara: | Testprogram ingår, Stödjer LabVIEW, Proview (linux) |

¹ S/s anger antal sampels (8-bitar) som överförs per sekund.

² Överföringshastighet i antal bitar per sekund

Dimensioner



Motion Control
elektronikutvecklarna

telefon: 021-470 21 75
www.motioncontrol.se